

LA FÉDÉRATION DU QUIDDITCH FRANÇAIS
& BACCHUS BORDEAUX QUIDDITCH PRÉSENTENT



V^e COUPE de FRANCE de QUIDDITCH

30 & 31 MARS 2019 - BORDEAUX

Plaine des sports de Monadey

Rendez vous de 9h à 18h samedi et de 9h à 16h le dimanche

Campus Universitaire Talence
2 Allée Pierre de Coubertin, 33400 Talence



WWW.QUIDDITCH.FR
FÉDÉRATION DU QUIDDITCH FRANÇAIS
@FRANCEQUIDDITCH



GUIDE DU JOUEUR

Tables des matières

Contact	2
Planning du week-end	3
Samedi 30 mars	3
Dimanche 31 mars	3
Planning des matchs (Jour 1)	4
Planning des matchs (Jour 2)	5
Accès	7
Points du règlement	8
Check In	8
Repas	8
Locaux	9
Prix Décernés	9
Social du samedi soir	10

Contact

Directeur du tournoi : Yohan Riquet - 06.86.46.36.37

Adjointe de direction : Ingrid Vezy - 06.14.62.15.12

Responsable logistique : Alison Merlin - 06.47.53.64.41

Responsable hôtel et sécurité : Aurélien Kerbrat - 07.62.65.57.52

Responsable arbitrage : Tanghi Burlion

FQF :

Florian Martinez - 06.62.17.32.60

Clémentine Perrocheau - 06.01.73.29.15

Albert Bregeault - 06.99.82.10.64

Planning du week-end

Samedi 30 mars:

8h00: Check in

9h00: Début des matchs

17h30: Fin des matchs

19h30: Début du social

Dimanche 31 mars:

8h00: Check in

9h00: Début des matchs

15h00: Finale

17h00: Fin du tournoi

Planning des matchs (Jour 1)^{NB}

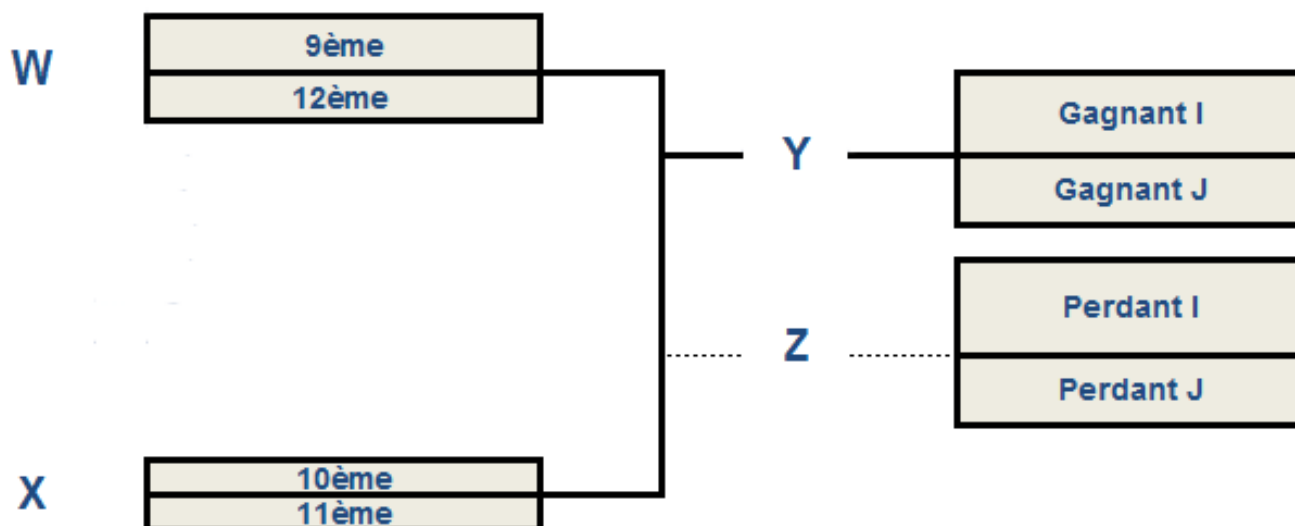
Planning total disponible en lien [ici: https://urlz.fr/9hS5](https://urlz.fr/9hS5)

Heure	Match	Groupe	Équipe	Équipe
9h00	1	A	Lyon	Harfang
9h00	2	B1	Olympiens	Black Novas
9h00	3	B2	Nantes	Rouen
10h15	4	A	Titans	Frog
10h15	5	B1	Bordeaux	Rennes
10h15	6	B2	Toulouse	Caen
11h30	7	A	Lyon	Titans
11h30	8	B1	Bordeaux	Black Novas
11h30	9	B2	Nantes	Toulouse
13h00	10	A	Frog	Lyon
13h00	11	B1	Olympiens	Rennes
13h00	12	B2	Caen	Rouen
14h15	13	A	Titans	Harfang
14h15	14	B1	Olympiens	Bordeaux
14h15	15	B2	Toulouse	Rouen
15h15	16	A	Harfangs	Frog
15h15	17	B1	Rennes	Black Novas
15h15	18	B2	Nantes	Caen
16h30	19	Barrage 1		
16h30	20	Barrage 2		
16h30	21	Barrage 3		
16h30	22	Barrage 4		

NB= Sous réserve de changements par le comité d'organisation

Planning des matchs (Jour 2)^{NB}:

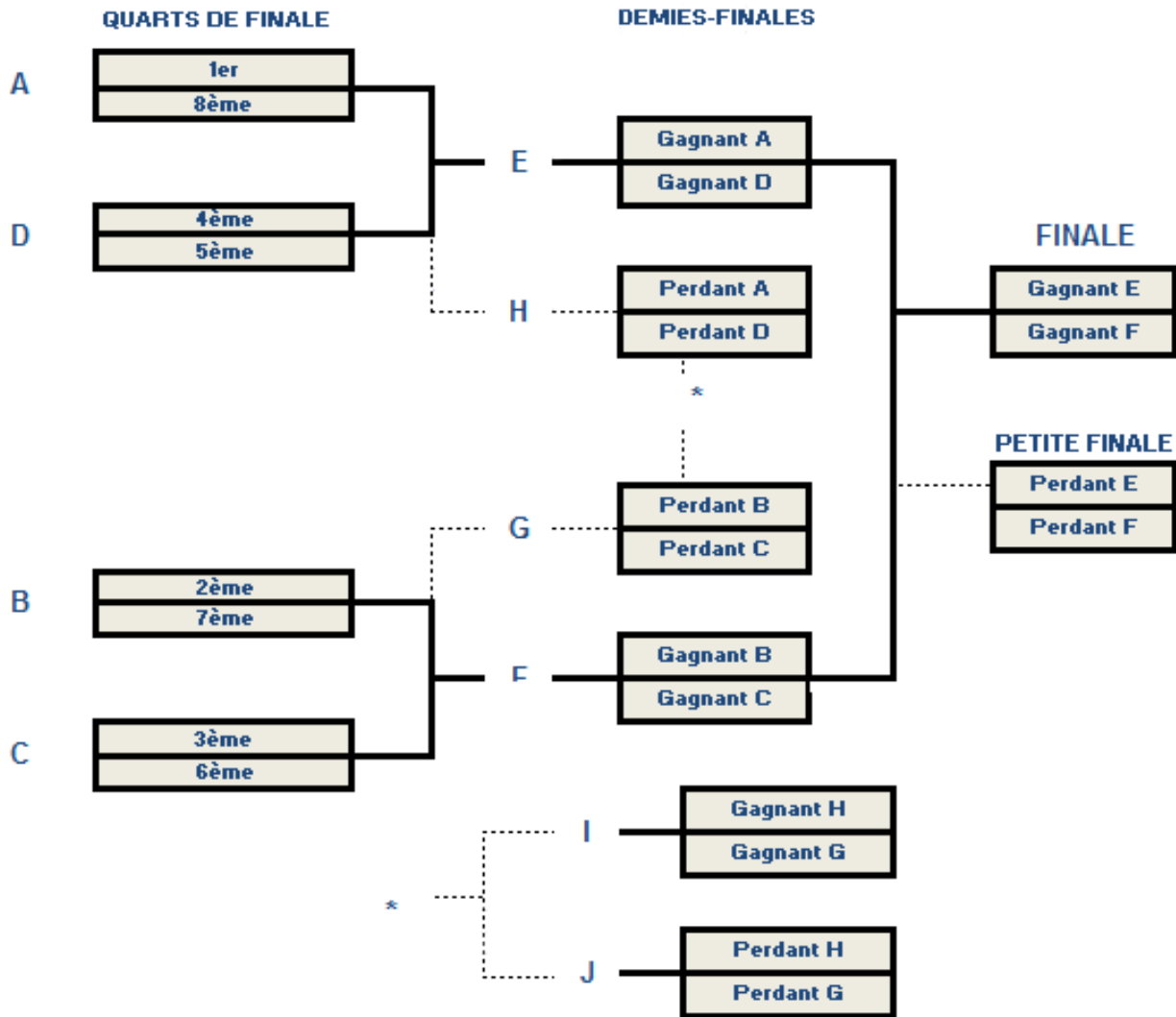
Phases finales hautes - Du 1er au 8ème



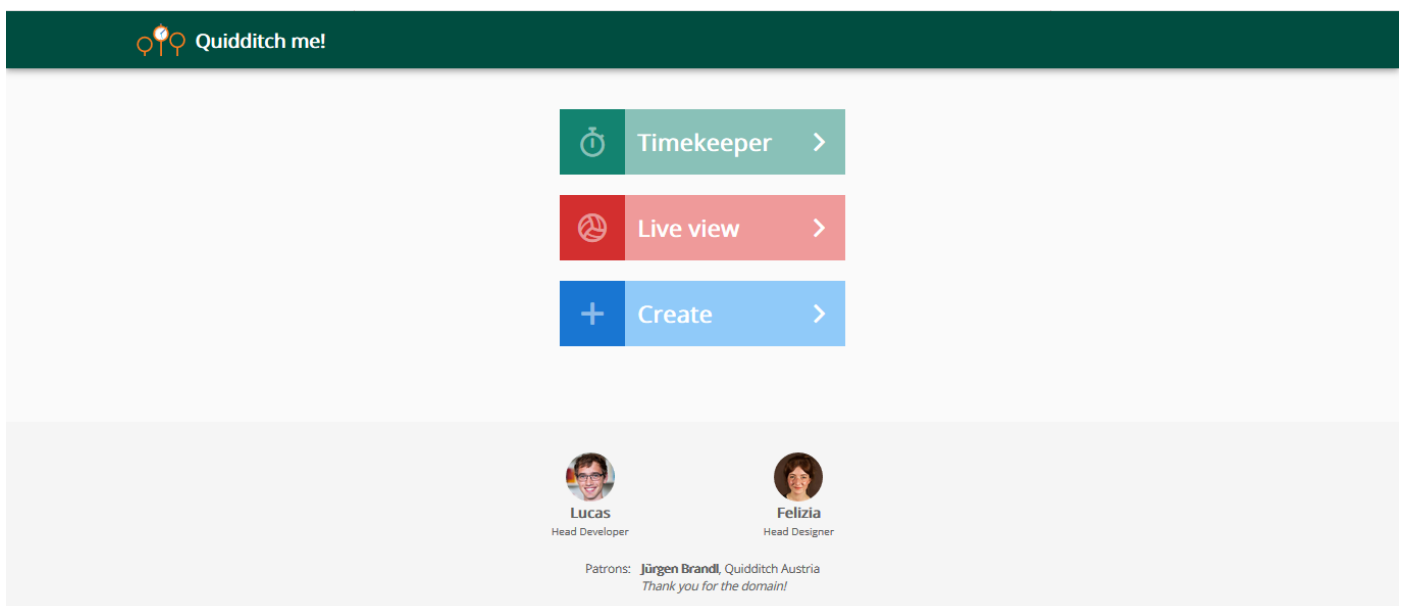
NB= Sous réserve de changements par le comité d'organisation

Planning des matchs (Jour 2)^{NB}:

Phases finales basses - Du 9ème au 12ème



Les scores seront disponibles sur <https://quidditch.me>



NB= Sous réserve de changements par le comité d'organisation

Accès

La compagnie de bus et de tram à Bordeaux s'appelle **la TBM**:
<https://www.infotbm.com/fr>

De l'hôtel au terrain:

Adresse de l'hôtel:

4 avenue Antoine Becquerel
33600 Pessac

Ligne B arrêt **Cap Métiers** direction Cité du vin et descendre à l'arrêt **Doyen Brus**. Durée: 25 minutes.

Adresse du terrain (!\ Pour les GPS, plusieurs rues portent ce nom):

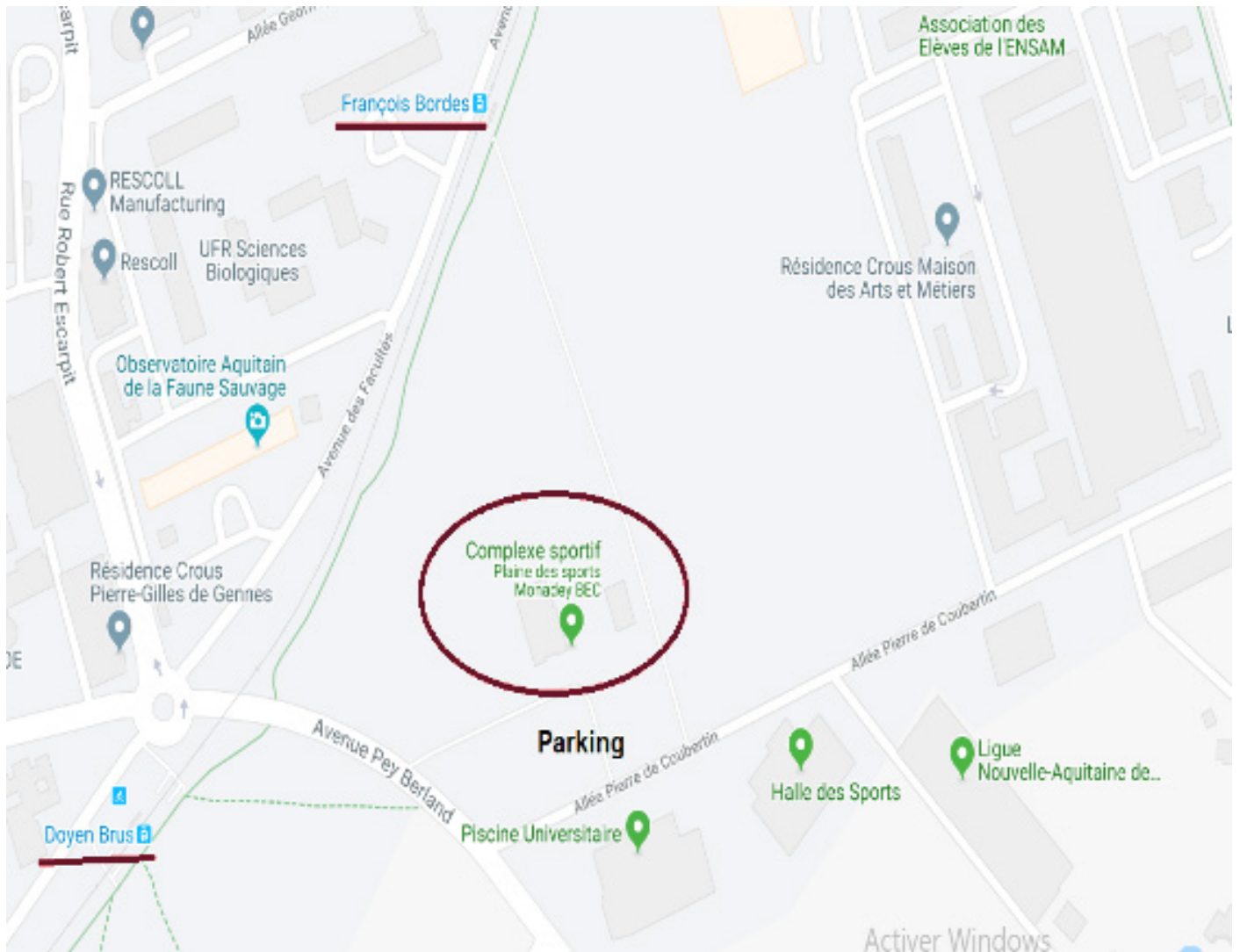
Plaine des sports de Monadey
Allée Pierre de Coubertin
33400 Talence



Adresse de la clinique:

Clinique Mutualiste Arnaud Duben
46 avenue du Docteur Albert Schweitzer
33600 Pessac

Venant du centre ville: l'arrêt le plus proche du terrain est François Bordes - Ligne B - direction Pessac.



Points du règlements

La Coupe de France de Quidditch 2019 prend en compte le rulebook 2018-2020.

Les crampons métallisés ou non moulés ne sont pas autorisés et **les protège-dents** sont **obligatoires**.

Au vu du manque d'arbitres de table et de buts, il sera obligatoire pour **chaque équipe** de **fournir** au moins **4 personnes** pour les horaires de matchs où **ils ne jouent pas**.

Check In

Un check in (contrôle visuel des sacs) sera fait à l'entrée du complexe sportif, en plus de la validation du roster.

Le comité d'organisation vous invite à vous **rassembler par équipe** et de **sortir votre pièce d'identité** avant l'étape de validation du roster, afin de gagner du temps.

Repas

Les sandwiches seront **fournis par équipe**, chacun devra **se souvenir** de ce qu'il a commandé **individuellement**.

Locaux

Il est interdit de consommer de l'alcool dans l'enceinte du complexe sportif.

Il est interdit de fumer sur le terrain.

Des **toilettes sèches** seront à votre **disposition**, ainsi qu'un sanitaire handicapé à l'intérieur du bâtiment, merci de le réserver aux personnes qui en auraient besoin.

Des **boissons** et des **snacks** seront mis en vente.

L'un des vestiaires sera **réservé** pour les **chiropracteur.ices**.

Prix Décernés

Le prix Bad Wolf était auparavant décerné à la meilleure joueuse, et l'année dernière, à la meilleure jeune équipe. Cependant toutes les équipes qui participent cette année ont déjà participé à la Coupe de France.

Cette année, vous serez amené.e.s à voter après chaque match pour votre joueur.euse préféré.e dans chaque poste. Les élus feront partie de l'équipe Bad Wolf.

Les responsables de terrain seront amenés à voter pour le meilleur vif d'or.

Social du samedi soir

A partir de **19h30**. Archery Bump et Bubble Bump possible.

Adresse du social:

Urban Soccer Pessac

16 avenue Louis de Broglie

33600 Pessac

A partir de l'hôtel: 15 minutes à pied.

Attention: Dans la nuit de samedi à dimanche, nous perdons une heure! A 2 heures, il sera en réalité 3 heures.

